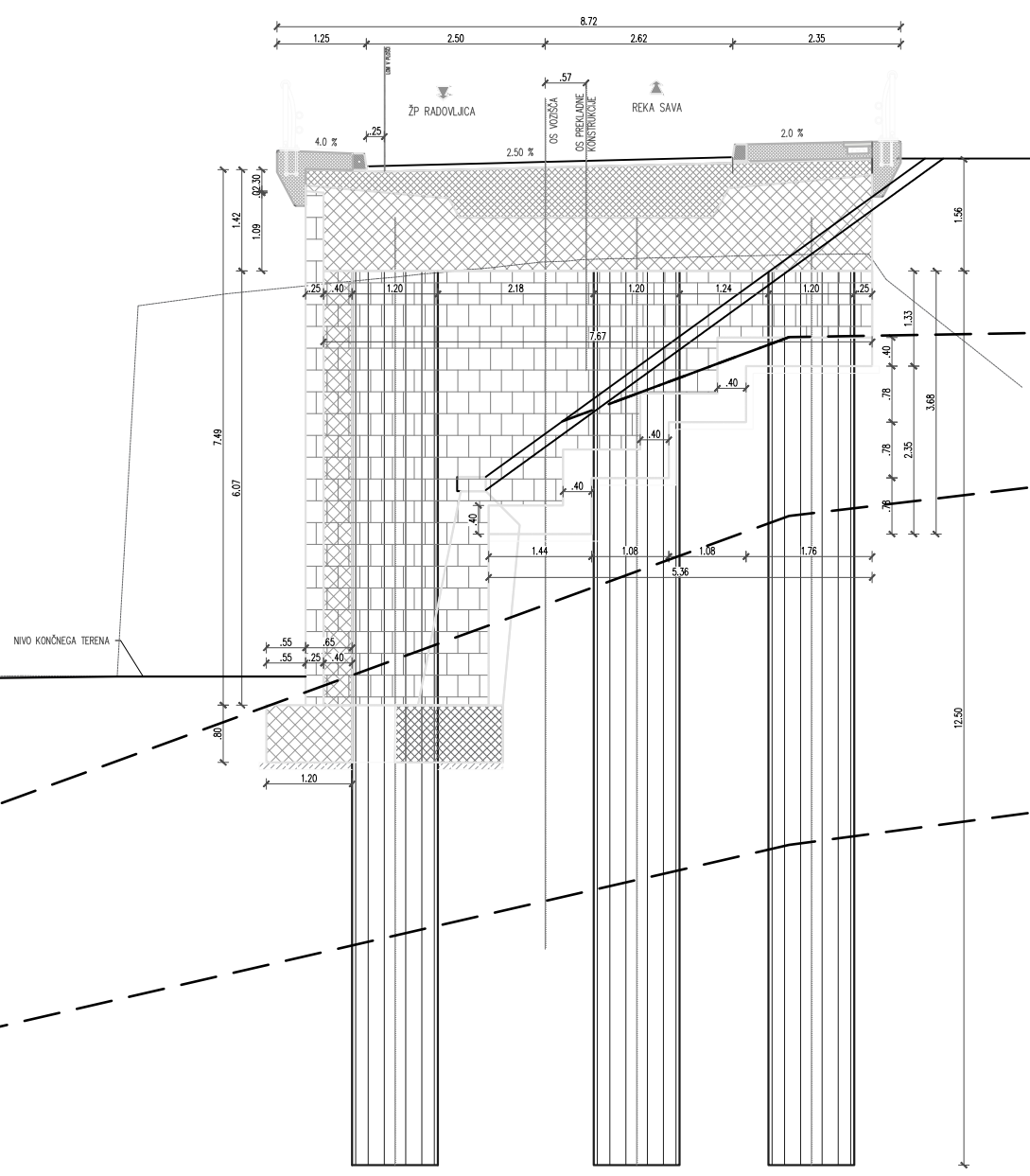


PODPORA 1

0+020.25

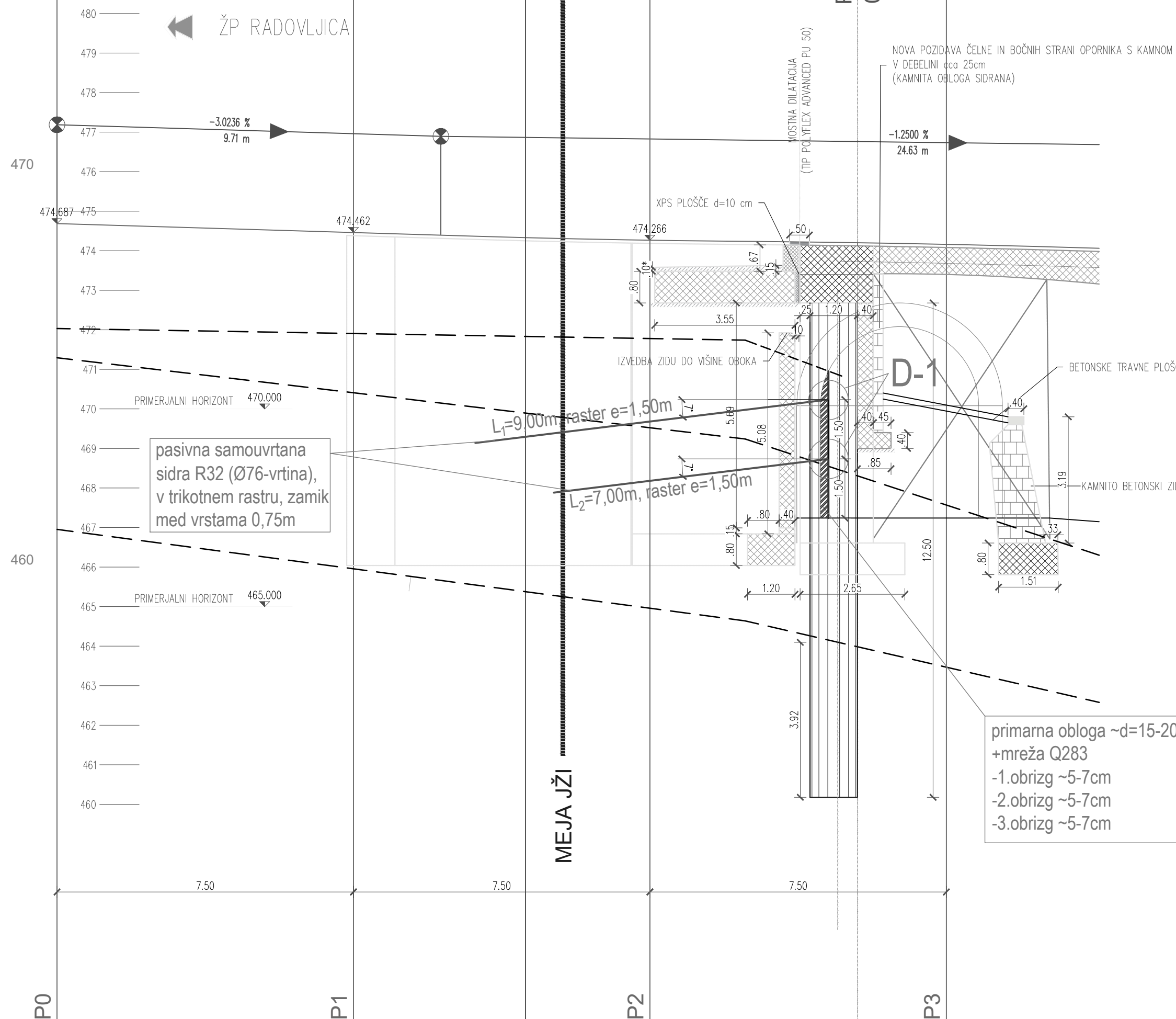
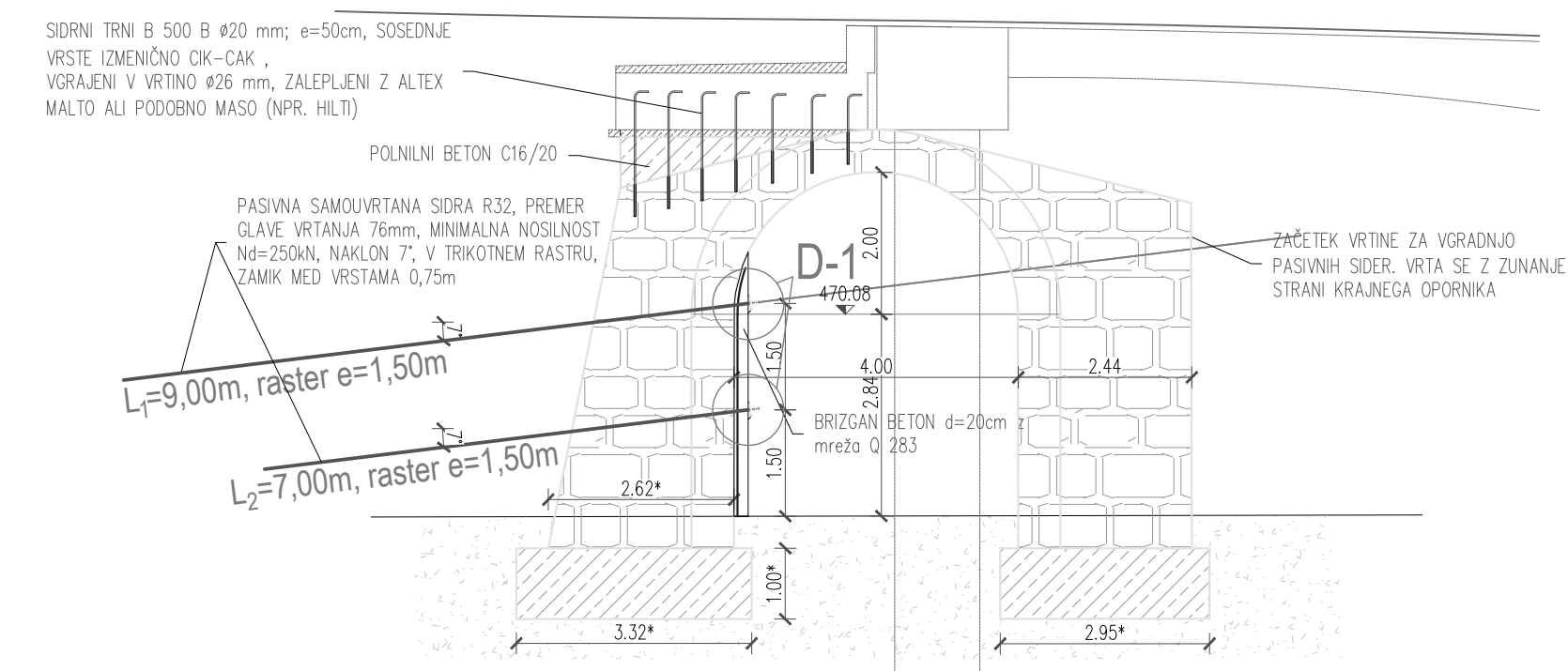


N₁

a1

PI,Q

Ol₂



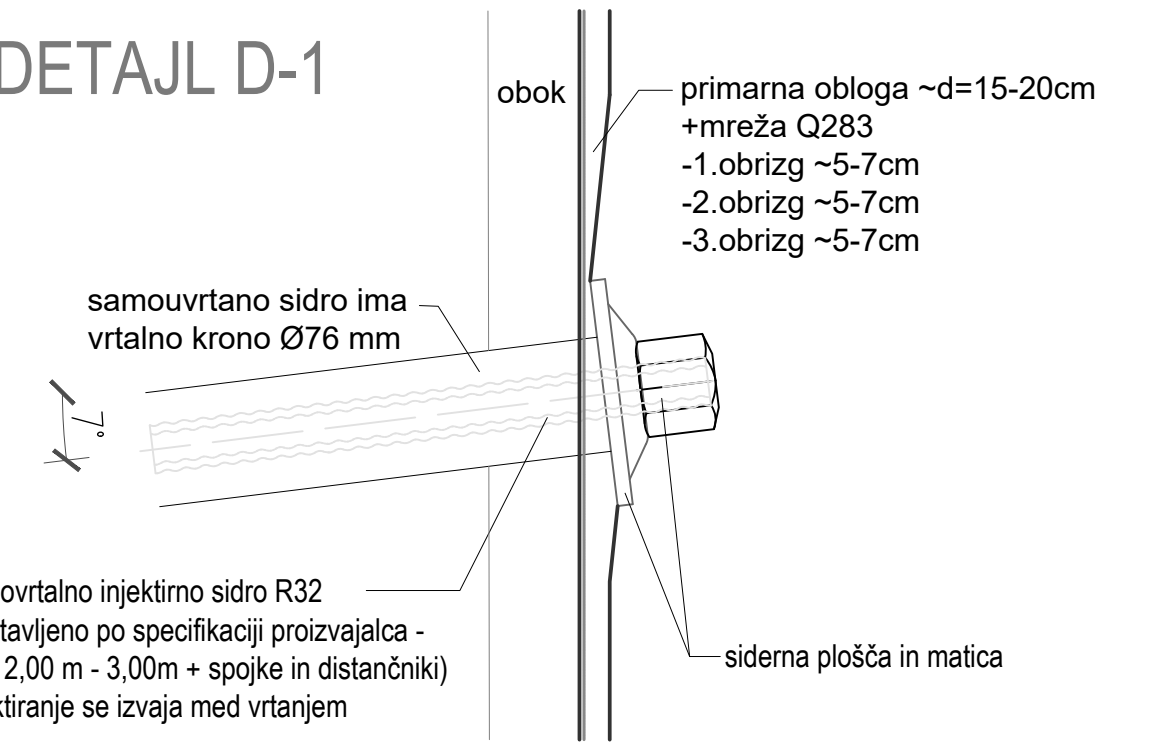
pasivna samouvrtana sidra R32 (Ø76-vrtina), v trikotnem rastru, zamik med vrstama 0,75m

L₁=9,00m, raster e=1,50m

L₂=7,00m, raster e=1,50m

primarna obloga ~d=15-20cm +mreža Q283
-1.obrizg ~5-7cm
-2.obrizg ~5-7cm
-3.obrizg ~5-7cm

DETAJL D-1



investitor 1: Občina Radovljica Gorenjska cesta 19 4240 Radovljica		cesta: Cesta svobode (Javna pot JP 848210)
investitor 2: Republika Slovenija Ministrstvo za infrastrukturo Langusova 4, 1000 Ljubljana		odsek: 848211 v območju železniške postaje od km 0.0+0,00 (P0) do km 0.1+21.02 (P16)
projektant: iGİKON projektiva in svetovanje d.o.o.		projekt: PZI za odstranitev in novogradnjo premostitvenega objekta čez železnico v Radovljici ter rekonstrukcijo navezovalne ceste na premostitveni objekt
projektant načrta: GEOENG&CO. D.O.O.		objekt: Novogradnja premostitvenega objekta čez železnico v Radovljici ter rekonstrukcija navezovalnih cest na premostitveni objekt
		za gradnjo: Rekonstrukcija ceste in nadvoza – vzdrževalna dela v javno korist
		načrt: PZI GEOTEHNIČNI NAČRT, PREMOSTITVENI OBJEKT ČEZ ŽELEZNIŠKO PROGO V RADOVLJICI
		risba: GEOTEHNIČNI PREČNI PREREZ - PODPORA 1
odg. vodja proj.: mag. Igor POTOČAN, univ.dipl.inž.grad.	id. številka: G-0125	podpis:
poobl. inženir: dr. Dragotin Osopek, univ.dipl.inž.geol.	RG-0085	vrsta projekta: PZI
obdelovalec: Jasna Jerman, univ.dipl.inž.geol.	RG-0076	št. projekta: IK-58/19
revizija:		klas. oznaka: 2101
		datum: november 2020
		ident. oznaka: DGD 14-geoeng
		menlo: 1:100
		št. načrta: 27/20
		št. risbe: G.3.1
sprememba:	opis spremembe:	datum:
01		
02		
šifra odseka: 848211	arhivska številka: 004.0301	vrsta dokumentacije: G.032
		šifra priloge: G.032
		črna koda: